



Bruks- och monteringsanvisning

GipDose Kombi, GipDose KombiSpray och GipDose Spray

PRODUKTÖVERSIKT

Gipeco GipDose är en serie doserare för enkel och säker spädning av koncentrat på plats i t.ex. tvättstuga eller städrum. Städmiddelkoncentrationen kan justeras via medföljande doseringsmunstycken.

GipDose Kombi

- För dosering av 1 kem med flöde 15 l/min
- För fyllning av städmaskiner, hinkar och liknande med slang/fyllningsmunstycke med upphängningskrok
- Dimensioner (BxH): 171x263 mm (exkl. fyllningsslang)

GipDose KombiSpray

- 1 kem med flöde 15 l/min plus 4 kem med flöde 4 l/min
- För fyllning av städmaskiner och hinkar med slangfyllning med pistolgrepp samt direktfyllning av sprayflaskor och liknande
- Dimensioner (BxH): 289x263 mm (exkl. fyllningsslang)

GipDose Spray

- 4 kem med flöde 4 l/min
- För direktfyllning av sprayflaskor och liknande
- Dimensioner (BxH): 171x263 mm (exkl. fyllningsslang)

1

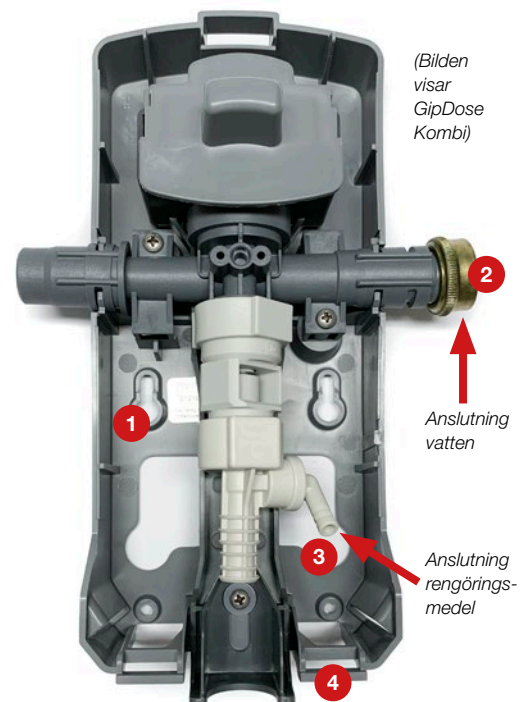
MONTERING AV DOSERAREN PÅ VÄGG

1. Avlägsna vredet för kemval genom att dra det rakt bakåt från enheten (gäller endast GipDose Spray och KombiSpray).
2. Ta bort doserarens hölje genom att trycka på den blå fliken på ovansidan av enheten.
3. Håll doseraren mot väggen på önskad plats och markera skruvarnas position i monteringshålen **(1)**.
4. Observera att kemflaskor/dunkar inte får placeras mer än 1,8 meter under doserarens position.
5. Montera enheten på väggen med de medföljande pluggarna och skruvarna.
6. Montera tillbaka hölje och (i förekommande fall) vredet för kemval.

2

DOSERINGSMUNSTYCKEN OCH SLANG FÖR INKOMMANDE RENGÖRINGSMEDEL

1. Avlägsna vredet för kemval (i förekommande fall) genom att dra det rakt bakåt från enheten (gäller endast GipDose Spray och KombiSpray) och ta bort doserarens hölje genom att trycka på den blå fliken på ovansidan av enheten.
2. Doseraren levereras med olikfärgade doseringsmunstycken för att justera koncentrationen. GipDose Kombi levereras med 1 st kit (15 liter/min), GipDose KombiSpray med 2 st kit (4 och 15 liter/min) och GipDose Spray med 1 st kit (4 liter/min). Välj rätt munstycke genom att följa doseringstabellen nedan.
3. Skruva in doseringsmunstycket i änden av anslutningsröret för rengöringsmedel **(3)**.
4. Kapa plastslangen till passande längd och för den igenom hålet i doserarens underdel **(4)**. Trä på den medföljande vikten på slangen och montera därefter slangen på anslutningsröret för rengöringsmedel **(3)**.
6. Montera tillbaka hölje och (i förekommande fall) vredet för kemval.
7. Placera slangens filterdel och keramiska vikt i dunken/flaskan med rengöringsmedel.



4 liter/min (GipDose Spray/GipDose KombiSpray)

Färg på munstycke	Koncentration
Beige	0,8%
Orange	1,1%
Turkos	1,3%
Rosa	1,9%
Ljusblå	2,4%
Brun	2,8%
Röd	3,6%
Vit	4,3%
Grön	4,9%
Blå	6,1%
Gul	9,2%
Svart	12,5%
Lila	17,2%
Grå	19,6%
Utan munstycke	21,7%

15 liter/min (GipDose Kombi/GipDose KombiSpray)

Färg på munstycke	Koncentration
Beige	0,2%
Orange	0,25%
Turkos	0,3%
Rosa	0,5%
Ljusblå	0,6%
Brun	0,7%
Röd	0,9%
Vit	1,1%
Grön	1,2%
Blå	1,6%
Gul	2,3%
Svart	3,1%
Lila	5,3%
Grå	7,1%
Utan munstycke	10,1%

3

VATTENANSLUTNING

1. Koppla slang för vattentillförsel till anslutningen på doserarens högra sida (2).

Vattentryck

Min: 1,38 bar/20 psi Max: 8,62 bar/125 psi

Rekommenderat vattentryck är 1,38 bar/20 psi – 5,52 bar/80 psi

Om vattentrycket överskrider 5,52 bar/80 psi bör en tryckreducerare användas

Vattentemperatur

Min: –

Max: 65,5 °C

4

ANVÄNDNING

GipDose Kombi

1. Märk upp doseraren med dekal för det valda rengöringsmedlet på höljets framsida.
2. Påbörja **slangfyllning** genom att trycka reglaget uppåt – släpp för att avsluta. Reglaget kan även låsas i öppet läge genom att trycka det inåt. Tryck igen för att släppa spärren.

**GipDose KombiSpray**

1. Märk upp doseraren med dekaler för de valda rengöringsmedlen på höljets framsida vid slanganslutning och runt vredet för kemval.
2. **Slangfyllning** utförs med pistolhandtagets reglage. Handtaget kan låsas i öppet läge med det mindre röda reglaget.
3. Påbörja **flaskfyllning** genom att först välja önskat rengöringsmedel med vredet. Fyllning sker genom att antingen trycka flaskan mot den fjädrande underdelen av doseraren eller trycka reglaget uppåt – släpp för att avsluta. Reglaget kan även låsas i öppet läge genom att trycka det inåt. Tryck igen för att släppa spärren.

**GipDose Spray**

1. Märk upp doseraren med dekaler för de valda rengöringsmedlen på höljets framsida runt vredet för kemval.
2. Påbörja **flaskfyllning** genom att först välja önskat rengöringsmedel med vredet. Fyllning sker genom att antingen trycka flaskan mot den fjädrande underdelen av doseraren eller trycka reglaget uppåt – släpp för att avsluta. Reglaget kan även låsas i öppet läge genom att trycka det inåt. Tryck igen för att släppa spärren.



Problem	Orsak	Lösning
Doseraren suger inte upp tillräckligt med rengöringsmedel	<ol style="list-style-type: none"> Otillräckligt vattentryck. Slangens filterdel är igensatt av smuts eller kemikalier. Doserarens munstycke är igensatt av torkat rengöringsmedel. Mineralavlagringar har fastnat på munstycket. 	<ol style="list-style-type: none"> 1,38 bar/20 PSI är det lägsta rekommenderade trycket. Kontakta rörmokare om vattentrycket måste höjas. Blötlägg och rengör i varmt vatten. Blötlägg i varmt vatten och rengör passagen. Blötlägg och rengör ventil och filterdel i varmt vatten eller rengöringsmedel för mineralavlagringar.
Backventilen för vatten droppar eller sprayar vattendimma.	<ol style="list-style-type: none"> Ventilen har fått mineralavlagringar. 	<ol style="list-style-type: none"> Blötlägg och rengör ventil och filterdel i varmt vatten eller rengöringsmedel för mineralavlagringar.
Vattenventilen håller inte fullständigt tätt	<ol style="list-style-type: none"> Returfjädern för fyllningsreglaget saknas. Fyllningsreglaget återvänder inte till sitt nedre viloläge på grund av att reglaget hindras av slangarna för rengöringsmedel eller fyllning. Slangen för hinkfyllning tar emot nedre delen av det glidande fyllningsreglaget. 	<ol style="list-style-type: none"> Avlägsna höljet och kontrollera att returfjädern för fyllningsreglaget sitter på plats. Ersätt om fjädern saknas. Avlägsna höljet och kontrollera att inga slangar begränsar eller stör reglagets rörelse. Ändra slangarnas placering vid behov. Omplacera hinkfyllningsslangen så att fyllningsreglaget kan röra sig fritt.
Vattenventilen läcker.	<ol style="list-style-type: none"> Anslutningen är inte tillräckligt hårt åtdragen. En eller flera av ventilens o-ringar är skadade eller inte korrekt placerade. Identifiera läckan innan demontering. 	<ol style="list-style-type: none"> Stäng först av vattentillförseln. Skruva åt anslutningen för hand. Använd inte verktyg, då riskerar man att dra åt för hårt. O-ringarna kan tryckas ut från sin plats eller saknas när ventilen monteras.
Den gängade anslutningen läcker vatten.	<ol style="list-style-type: none"> Vattenanslutningen är inte tillräckligt åtdragen eller gummipackning saknas. Backventil eller liknande är inte tillräckligt åtdragen. 	<ol style="list-style-type: none"> Stäng först av vattentillförseln. Skruva försiktigt åt slangkopplingen till anslutningen på doseraren. Dra inte åt för hårt. Dra åt eventuellt lösa kopplingar. Dra inte åt för hårt om verktyg används.
Doseraren fortsätter suga rengöringsmedel även när vattentillförseln är stängd.	<ol style="list-style-type: none"> Dunken med rengöringsmedel är placerad högre än doseraren. 	<ol style="list-style-type: none"> Flytta dunken med rengöringsmedel till en lägre position än doseraren.